

## 自制新型输液器配件的设计与应用

张 列

深圳市永恒建欣精密模具有限公司 广东深圳

**【摘要】** 随着时代的发展，医学也不断进步，在医疗领域，新技术和新材料应用越来越多。传统输液器由于其体积、重量较大导致无法满足人们对护理需求。目前医院普遍使用的输液器基本都是由针头，导管和滴管组成的。输液情况主要是靠经常观察滴管判定，往往给医护人员，陪护人员和病人造成很大的麻烦，他们的神经时刻处于紧张状态，惟恐稍有疏忽造成病人痛苦和生命危险。而自制新型输液机能够有效解决这些问题。

**【关键词】** 输液器；设计；应用

**【收稿日期】** 2023 年 1 月 7 日

**【出刊日期】** 2023 年 1 月 30 日

**【DOI】** 10.12208/j.ijmd.20230028

### Design and application of homemade new infusion device accessories

Lie Zhang

Shenzhen eternal Jianxin Precision Mould Co., LTD., Guangdong Shenzhen

**【Abstract】** With the development of The Times, medicine is also constantly progressing, in the medical field, new technologies and new materials are more and more applied. Traditional infusion devices cannot meet people's nursing needs due to their large volume and weight. At present, the infusion devices commonly used in hospitals are basically composed of needles, catheter and dropper. Infusion situation is mainly determined by frequent observation of the dropper, often causing great trouble to the medical staff, escorts and patients, their nerves are always in a state of tension, for fear of a little negligence caused by the patient pain and life danger. And the homemade new infusion machine can effectively solve these problems.

**【Keywords】** infusion device; design; application

#### 引言

输液是现在我国内科临床研究及相关医疗工作领域中一个常用的治疗与诊断手段。目前，在大部分病人的门诊输液和医疗过程中，必须要由患者本人或其家属负责或要求其它专业医护人员来负责时刻严密的监视观察患者体内药液残余量情况。但往往这一切并未能完全做到及时正确地检查发现，因此造成了药物的大量浪费和人力资源浪费，效率低下。如果药液已经输完而患者未能得到医生及时准确发现问题并及时更换使用其他液体，或患者自行拔除了输液用针头，导致出现空气大量倒流并进入患者人体血管系统里的突发情况，危及到了患者的人身安全。

#### 1 目前输液存在的问题

静脉输液检测系统是国内当前临床医学疾病治疗领域中比较广泛且已经得到证实的临床输液监测辅助诊断医疗手段。目前的我国三甲医院门诊里基本上都在采用一种传统的人工输液辅助治疗的方法，依靠计算机进行人工远程控制辅助治疗和远程监视。<sup>[1]</sup>医院检验科工作人员在进行输液以及对危急重症病人的抢救时进行常规静脉输液以及检查治疗和辅助治疗手段等一系列的临床操作中，需要各级医务人员能够根据病人的需要来选择输液的种类，使用的药物性质和急重症患者病情程度来自动选择控制出一种合适病人自己的常规静脉输液时间及静脉点滴流速，输液时的流动速度控制必须依靠检验科护士们通过在左右上下转动着的输液器板上设置的上下两个手动操作的小滑轮来控制，通过

对病人动作的肉眼观察来进行估计。

输液系统使用输液过程工作系统中，血液滴速的变化速度过于快或过于慢的系统，不能预先做出及时正确的调整，异常的操作一般情况下是不能及时做到预先报警。<sup>[2]</sup>当任何一个重症患者出现在静脉输液穿刺工作还尚未彻底完成之时而且同时又可能马上出现需要立刻去静脉更换另一瓶更新鲜的静脉药液时，需要由临床各科医务人员进行及时地注意监测并且尽快发现，否则很快这个危重病人可能就会同时出现有大量的新鲜静脉空气液漏渗进入血液到静脉输液血管系统的腔内，并能很快就形成静脉输液注射器局部空气液管道口静脉栓塞、凝血系统障碍及血液堵塞静脉输液注射器针头口等几种严重临床情况，轻者也可以直接延误针对患者病情地进行有效治疗，在及时抢救了其他严重病人时则会进一步造成其他病人带来较大范围的身心痛苦，重发了事故的话则就可能是直接地导致其他患者家属的基本生命价值与自身健康与安全，发生严重的各种医疗事故。

### 2 自制新型输液器配件的设计分析

#### 2.1 网络计算机系统总体与功能设计

火灾自动报警网络微机控制系统设计的主要部分应由一个网络下位机单元部件和若干网络上位机部件这两个重要部分共同组成。其计算机网络控制系统设计总体结构示意图如下图 1 所示。

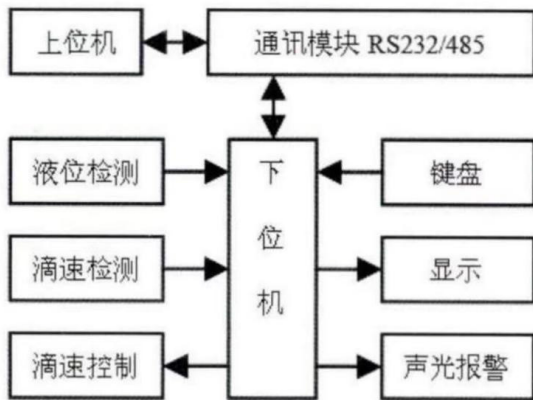


图 1 总体设计图

下位机系统应用 MCS-51 单片机控制技术作为系统中自动跟踪执行控制检测功能核心的主要实现模块和整个系统中数据处理执行过程的中控制执行功能核心，主要执行功能主要是由液位速度的自动跟踪及检测、滴速的自动执行追踪与检测、滴速的

自动跟踪执行及控制、显示、声光报警电路与控制等四部分电路块组成，通过使用键盘功能来显示控制和系统所设定好的药液点滴速度等，自动跟踪控制功能参数信息，实时的自动准确的报警跟踪显示计算出报警药液余量、液滴速度等参数信息，对现场异常报警情况进行跟踪报警，并同时能实时接收到上位机系统设定的告警信息，上位机终端应用系统能够实现多台用户远程交互操作实现对多个用户下位机终端上所需要采集并检测收集到报警的各种数据和报警情况后进行的自动远程智能的跟踪判断、显示、报警对象识别查询和数据信息智能存储及分析统计等一系列应用功能<sup>[3]</sup>。

#### 2.2 报警与指示灯模块设计

蜂鸣器驱动采用 9012 三极管，随着三极管的开关动作，所述电阻器是一个限流电阻。当 STC89C52 MCU 输出口输出为低，则 9012 三极管被导通，并且电流从电源通过所述 9012 三极管流动，然后经过蜂鸣器后流到地。当微控制器 STC89C52 输出低电平时，蜂鸣器发声。

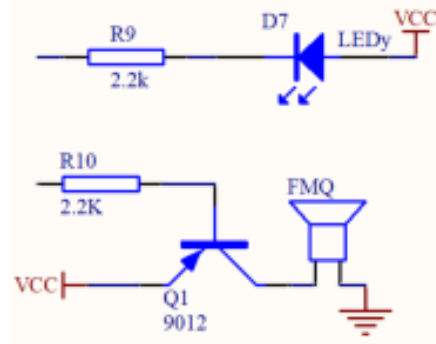


图 2 报警与指示灯电路

#### 2.3 滴速与回血检测模块设计

滴速与回血检测模块采用 LM393 电压比较器，LM393 比较器是芯片中具有两种电压比较器。LM393 电压比较器的 8 脚接电源，4 脚接地。当 5 脚和 6 脚进行电压器比较，5 脚的电压低于 6 脚的电压时，7 脚就会输出一个低电平。当 5 脚的电压高于 6 脚的电压时，7 脚就会输出一个高电平。5 脚电压通过电位器来调整，调整好后会充当一个稳定电压也可以叫参考电压。6 脚会随红外接收和 10k 电阻来分压，它的阻值会变化。红外发射相当于发光二极管的作用，只不过发出的光是人肉眼看不见

的光。8 脚电源端接一个分压电阻，红外发射回到地。只要设备通电，红外发射就会一直发射信号<sup>[4]</sup>。滴速与回血检测电路如下图 3。

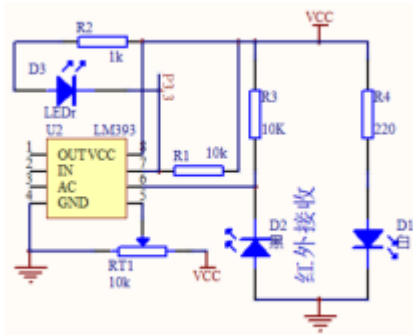


图 3 滴速与回血检测电路

### 2.4 显示模块电路设计

数码管驱动，数码管接到了 STC89C52 单片机的 P0.0 口上，两个管脚 S1, S2 接到了 P2.6, P2.7 口上。管脚 1 与 P0.6 相连，管脚 2 与 P0.7 相连，管脚 3 与 P0.0 相连，管脚 4 与 P0.5 相连，管脚 6 与 P0.3 相连，管脚 7 与 P0.4 相连，管脚 8 与 P0.2 相连，管脚 9 与 P0.1 相连。正常情况下上拉电阻为 10k，而这里用的是 1k，因为上拉电阻还具有驱动的作用。如果用 10k 的上拉电阻数码管会比较暗，用 1k 的上拉电阻数码管会相对的亮些。有一部分电流正常当单片机输出一个高电平，备选是低电平，那么数码管会发光。当 A 输出高电平，S1、S2 输出低电平，数码管会发光。还有一部分电流是从电源通过 1k 上拉电阻，然后到达 A 这里，那么有一部分电流通过上拉电阻过来的，那么相当于一个驱动的作用，数码管会比之前更亮。

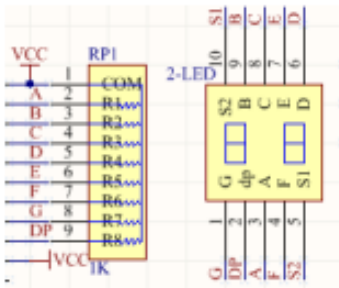


图 4 数码显示电路

## 3 输液报警器及在现代临床急救护理设备中的

## 应用

### 3.1 输液报警器系统的临床应用

降低了输液护士队伍的临床劳动强度，减轻了临床护士人员的实际工作量，患者门诊住院输液或者手术麻醉期间，护士们几乎已经不需要每天一两遍又一遍复又一遍的工作来随时巡视值班护士病房，减少了护士工作时间铃声，尤其是特别的是在工作日夜间，明显地能够起到减轻门诊值班的护士这一天里的紧张与工作压力，也将很是有利于其他患者门诊夜间和住院输液麻醉时患者护士病房的及时安全和休息，护士就会因此有一天里更多地工作时间积极的来服务于其他住院输液患者，与病房其他麻醉患者保持密切沟通，了解和掌握了他们对于心理咨询的真正迫切和需求，做好了心理类健康类科普与宣教推广工作。<sup>[5]</sup>提高了门诊和服务接待质量，达到使病人患者及其本人父母满意，家属亲友满意，社会公众也满意，自己家属满意。

### 3.2 输液报警器系统的临床推广大大降低了住院患者家长的门诊陪护率，提高了住院患者家人的满意度

我们属于内科病区，老年患者家属较多，日常生活起居中经常因子女工动作忙，没时间来陪护，老人在家一般就没来人帮忙陪护或者仅仅是由老伴自己在家中陪护，在静脉输液使用中也可能造成出现病人提前按铃，或者在输液管线内等液体没有输完，造成导管血液的回流管道堵塞，造成静脉二次穿刺，给老年患者就医带来很多痛苦，有了静脉输液报警器系统的普及使用推广后，杜绝了此类危险事件发生的发生。

### 3.3 输液报警器减轻了患者和家属的负担

输液过程时患者一般和患儿家属精神往往高度激动紧张，经常无法观察病人输液时的反应进度，有了输液报警器应用后，患者病人和孩子家属往往能达到彻底精神放松，消除过度焦虑，加快身体康复，同时由于报警器自身的重量相对很的小，不会直接因为自身重力作用而导致将橡皮条直接从输液瓶子上直接拉下，也完全不会产生影响患儿病人在进行输液工作时进行入厕操作等正常活动。

## 4 结语

该型号输液报警器的临床试用反馈效果较良好，抗干扰能力强，准确性度高，操作方式简单，可连续重复操作使用，适用于处理临床所有常规液

体, 且设备成本费用低廉, 维护方便。

### 参考文献

- [1] 李吉吉, 余学飞. 基于单片机的输液监控系统设计[J]. 医疗设备信息, 2006(06):13-14.
- [2] 叶战波. 一种基于 AT89C52 单片机病床呼叫和输液监控系统[J]. 制造业自动化, 2011(03):207-209.
- [3] 陈鸿雁. 一种新型的医用智能(监控)输液系统[J]. 重庆工学院学报, 2005(05):71-73.

[4] 贾少青, 李爱华. 智能输液监控系统设计与实现[J]. 山东理工大学学报, 2007(04):66-68.

[5] 李宝连, 王剑钢. 基于 RS485 接口的医院输液监控系统[J]. 山西电子技术, 2004(05):13-14.

**版权声明:** ©2023 作者与开放获取期刊研究中心(OAJRC)所有。本文章按照知识共享署名许可条款发表。

<https://creativecommons.org/licenses/by/4.0/>



**OPEN ACCESS**